

**キャスター付  
折りたたみタイプ****車椅子用段差解消リフト TKL1300****■ 体育館、ホールでの段差解消に**

体育館やホールでのご使用に適したキャスター付・折りたたみ方式のリフト。必要な時だけ運んで使う。新しいコンセプトの商品です。

**■ 移動が簡単**

キャスター付きで移動が簡単。折りたたみ式だからエレベーターへの搭載も可能。保管場所への移動も簡単です。

**■ 折りたたみ式でコンパクトな収納スペース**

収納スペースが小さく、未使用時の保管スペースをとりません。

**■ 横置き収納可能**

横置き収納も可能で。ステージ下の横長スペースにも保管できます。

**■ テーブル最大高さ1300mm、持ち上げ重量150kgの高性能**

乗り込みやすい薄型テーブル。持ち上げ重量150kgで電動車椅子もOK。最大1300mmの段差を解消します。

**■ 1box車での運搬が可能。**

車両での運搬も可能です。1boxタイプの自動車でも運搬できます。

■こんなとき段差解消リフト「TKL1300」

- リフトを常設する場所がない・・・
- 使用頻度が少ない・・・
- いろいろな施設で共用したい・・・
- 式典やイベントの時だけ使いたい・・・
- 段差が大きくスロープで対応できない・・・

■ご利用場所

体育館、講堂、福祉会館、式場、駅、空港などの屋内。その他使い方もいろいろ。

運搬が容易なので各種イベントなどの必要なときだけにご利用いただけます。

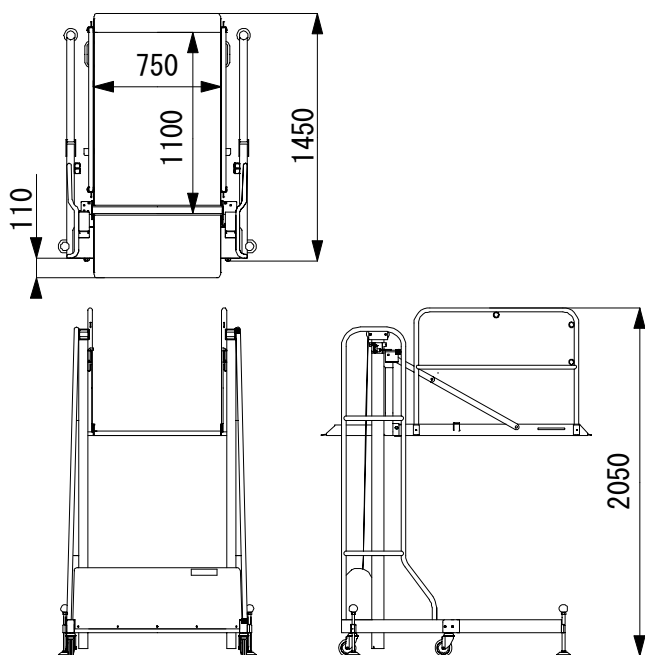


仕様

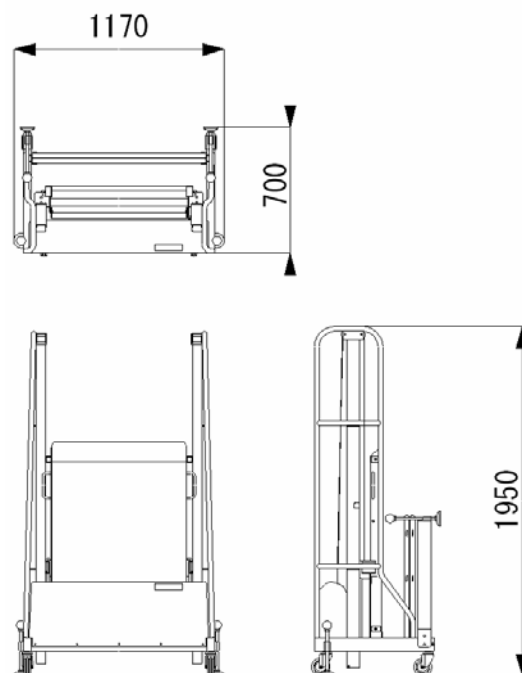
型式	TKL1300
テーブル最高位	600～1300mm(600mm以下は使用不可)
テーブル最低位	30mm
ストローク	1270mm
本体寸法(mm)	1560×1170×2100(高) 収納時700×1170×1950(高さ)
テーブル寸法(mm)	1100×750(手すり高さ700)
重量	105kg
最大積載荷重	150kg
積載人員	1人
主な材質	FRP・スチール
駆動形式	ベルト巻上式
設置条件	屋内専用
キャスター径	Φ100mm
電源	100/420W(50/60Hz)
安全装置	操作電圧24V、キースイッチ、 手動降下装置、急降下防止装置
標準付属品	収納時ビニールカバー

寸法図

■使用時



■折りたたみ時



本仕様は予告なく変更する場合がありますのでご了承ください。

2005/6

発売元

**KOIK** 株式会社 コイケ

〒254-0014神奈川県平塚市四之宮2丁目21-77

TEL 0463-22-1217

FAX 0463-21-5883

Http://www.kow.co.jp/